

# ZHT

Group s.r.o.

ZABRANSKY HIGH TECHNOLOGY



**NEJVÝKONNĚJŠÍ  
ČERPADLO VE SVÉ TŘÍDĚ**

**Maximální tlak 4,5 bar  
potvrzen na TÚPO**

## *Amphibio Hydra 2*

### **NOVÉ PLOVOUCÍ ČERPADLO**



**Plovoucí čerpadlo Hydra 2  
v novém designu a s nejvyšším  
výkonem ve své třídě.**

**Ideální řešení pro čerpání vody  
z přírodních vodních zdrojů  
a doplňování CAS.**

Účinný pomocník pro HASIČE a kdykoli je nutný  
rychlý zásah a čerpání vody (komunální služby,  
lesy, budovy, stavby a další).

**POUŽITÍ PRO:**

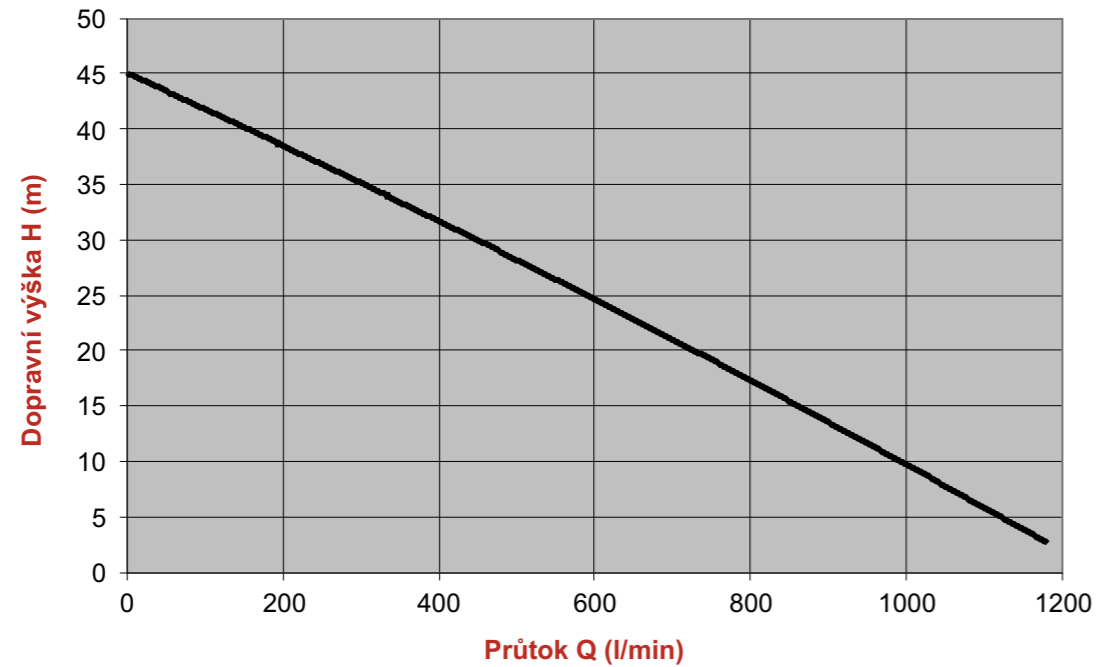
- Plnění cisteren CAS
- Odvodnění zatopených oblastí
- Hašení požárů

*Pomáháme těm, kteří pomáhají*

**www.zht.cz**



## VÝKONOVÁ KŘIVKA ČERPADLA HYDRA 2



## NOVÁ KONSTRUKCE PRO VYŠŠÍ VÝKON

Díky přesně vyladěné kombinaci tlaku a průtoku poskytuje Amphibio Hydra 2 tak vysoký výkon, že je možné jej použít i pro hašení požárů. Čerpadlo Amphibio Hydra 2 je nevykonnější čerpadlo ve své třídě.

## INTEGROVANÁ PALIVOVÁ NÁDRŽ

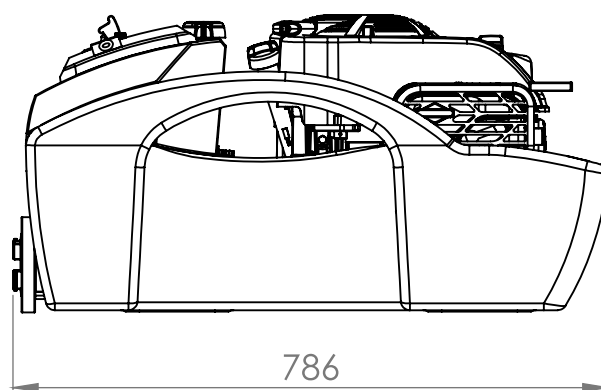
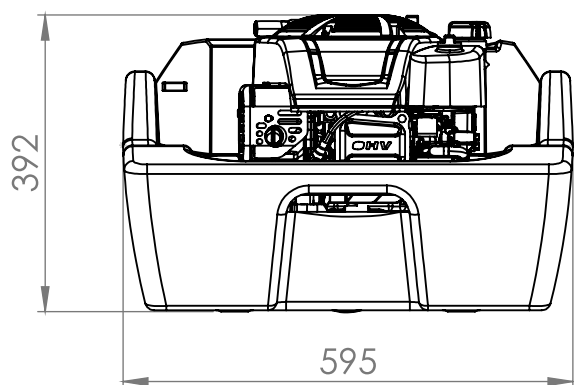
Čerpadlo je nově osazeno větší palivovou nádrží o objemu 6 L, která umožňuje provozní dobu čerpadla na plnou nádrž více než 3 hodiny.

## NOVÝ ERGONOMICKÝ DESIGN

Nadčasový design poskytuje vyšší ergonomiku plováku. Čerpadlo disponuje čtyřmi madly pro jednodušší manipulaci. Tvar a kompaktní rozměry plováku umožňují lepší skladování a vyšší stabilitu na vodní hladině.







**PARAMETRY**

Průtok při 0,5 bar	1075 L/min
Průtok při 1 bar	1014 L/min
Průtok při 3 bar	380 L/min
Maximální tlak	4,5 bar
Výtlačná výška	až 45 m vodní sloupec
Výstup	65 mm / B75
Min. sací hloubka	15 mm
Motor	Briggs and Stratton
Startovací systém	Ruční
Objem palivové nádrže	6 L
Provozní doba na plnou nádrž	Více než 3 hodiny
Hmotnost	Suchá 27 kg / Provozní 32 kg
Rozměry	786 x 595 x 392 mm

Hodnoty výkonu čerpadla Hydra 2 ověřeny na TÚPO

