

Rescop

Základní pomůcka pro provádění odborné přípravy JPO zařazených do plošného pokrytí ve „Vnikání do uzavřených prostor“.

Předmluva

Vážení hasiči do rukou se Vám dostává učební pomůcka určená pro teoretickou část odborné přípravy „Vnikání do uzavřených prostor (dále jen „VUP“).“ Tuto příručku je nutno chápat jako nezbytně nutné minimum znalostí všech hasičů, kteří při provádění záchranných prací vykonávají činnost „VUP“.

Nejenom při zásazích na otevření bytů (domů), ale i při požárech jsou hasiči nuceni překonávat mechanické zábrany (dále jen „MZ“). „MZ“ tvoří dveřní zámky, přídavné zámky, okna, mříže a vše, co slouží k zabezpečení soukromých prostor. Obtížnost úspěšně provedeného zásahu stoupá v přímé úměře s kvalitou zabezpečení. Požadavky na bezchybně provedený zásah s činností „VUP“ jsou:

- rychlost vniknutí,
- minimalizace vlastního ohrožení,
- kultura provedení,
- zabezpečení prostor po provedení zásahu.

Pro úspěšné splnění všech výše uvedených bodů je nezbytně nutné zvolit kvalitní odbornou přípravu všech možných záchranářů. Zde se ovšem dostávají velitelé do problému, jak dostatečně a kvalitně vyškolit členy svojí jednotky. V ČR existují firmy, které provádí komerční školení v překonávání „MZ“. Toto školení je však určeno hlavně pro pracovníky zámečnických a klíčnických firem, které se zabývají nouzovým otevíráním. Z podstaty porovnání zámečnicka a hasiče je jasné, že tato odborná příprava je pro hasiče zcela nevhodná. Hlavním důvodem je čas. Pro zámečníky není dlouhý čas překonávání mechanické zábrany překážkou. Ovšem v případech, kdy otevírají dveře hasiči, je krátký čas nutnou prioritou. Tento popsáný rozdíl není jediný, liší se vybavení, zkušenosti, oprávnění atd....

Velitelé jednotek, kteří jsou zodpovědní za odbornou přípravu a akceschopnost svých jednotek, stojí před nelehkým úkolem, jak zajistit kvalitní odbornou přípravu pro své hasiče a také jakými věcnými prostředky vybavit svojí jednotku.

Školení „Vnikání do uzavřených prostor“ od Rescop systém

Firma Rescop systém nabízí, kromě výroby profesionálních cenově dostupných nástrojů pro otevírání dveří a oken, odborné školení prioritně určené pro hasiče, kteří jsou členy jednotek zařazených do plošného pokrytí. Odborné školení probíhá formou odborné přípravy. Skládá se z teoretické a praktické části.

V teoretické části jsou účastníci seznámeni s právními aspekty pronikání do uzavřených prostor s ohledem na druh jednotky PO a složky IZS. Následuje popsání rozhodovacího procesu velitele zásahu s přihlédnutím na způsob zabezpečení objektu, časovou prioritu, vybavení a zkušenosti jednotky. Další částí je podrobný rozbor složení a fungování „MZ“ plus sjednocení terminologie jednotlivých částí oken, dveří, zadlabacích zámků a cylindrických vložek. Tato část je důležitá pro porozumění popisu jednotlivých nedestruktivních a destruktivních metod překonávání zabezpečení. Účastníkům jsou popsány a prakticky předvedeny i metody, které jsou pro použití hasiči nevhodné (picking, raking, bumping). Poslední díl teoretické části tvoří popis funkce používaných nástrojů.

Praktická část probíhá z převážné části na oknech a dveřích dodaných firmou. Při výuce je postupováno od „nejlehčích“ způsobů zabezpečení po složitější. Postupně jsou proškoleny postupy jak překonat zabouchlé dveře, okno otevřené na ventilaci, dveře zamčené (bez bezpečnostního kování), okno zavřené (kompletní použití Rescop – W), dveře zamčené (s bezpečnostním kovááním). Každý účastník si prakticky odvrtá, odfrézuje, vytrhne nebo rozlomí stavební vložku standardní kvality pod vedením instruktora. Účastníci si mohou vyzkoušet postupy překonávání mechanických zábran dveří a oken i pomocí nástrojů, které zatím nejsou ve vybavení jednotky. Závěrem praktické části je ukázka překonání bezpečnostního kování R1 (kování s překrytým profilem vložky) instruktorem. Při školení je používán moderní nepoužitý materiál (cylindrické vložky, zadlabací zámkové apod.), kterým jsou v současné době osazovány vchodové dveře. Zničený materiál zůstává v majetku jednotky pro potřeby další, vlastními silami prováděné, odborné přípravy.

Závěrem školení je doporučení pro optimalizaci vybavení jednotky pro vnikání do uzavřených prostor. Po dokončení odborné přípravy obdrží jednotka (organizace) certifikát o proškolení od firmy Rescop systém.

Více zde: www.rescop.cz

e - mail: rescop@seznam.cz

www.rescop.cz

Profesionální školení a výroba nástrojů pro vnikání do uzavřených prostor
Tel. 725 056 555, 777 308 990



Profesionální školení a výroba nástrojů pro vnikání do uzavřených prostor
Tel. 725 056 555, 777 308 990

Často kladené otázky na fy. Rescop systém

Jsme JSDH obce a nejsme operačním střediskem povolávání na zásahy „otevření bytu (domu), tato činnost se nás netýká, nástroje a školení jako jednotka nepotřebujeme.

Není to úplně pravda. Činnost „VUP“ není prováděna jen a pouze u zásahů „otevření bytu“. S touto činností se můžete jako jednotka setkat u požárů domů, živelních pohrom, pátrání po osobách, úniku médií, provádění průzkumu apod. Každá jednotka zařazena do plošného pokrytí by měla být připravena na pokyn VZ tuto činnost vykonávat.

Neopominutelným faktem je též skutečnost, že v případě dostatečného vybavení a proškolení je jednotka připravena provádět „VUP“ jako službu pro občany v místě působení svého zřizovatele i v případech, že nehrozí nebezpečí z prodlení. Hasiči pak mohou otevřít byt (dům) i občanům, kteří si prostě zabouchli, ztratili klíče nebo mají porouchaný zámek. Tito lidé nemusí přivolávat značně nákladné zámečnické pohotovostní služby. Popularita hasičů u občanů rapidně poroste ke spokojenosti všech. Tento přístup již na několika místech v ČR úspěšně funguje.

Dobrovolní hasiči přece nesmí otvírat byty.

Mohou. V případech nebezpečí z prodlení a při požárech mají přímou oporu v zákoně č. 133/1985 Sb., o požární ochraně. I v dalších případech, jako je např. žádost policie o otevření bytu s podezřením na úmrtí se jedná o spolupráci se složkou IZS. Hasiči do bytu nevstupují. Pomocí svého vybavení umožňují zásah spolupracující složky. Jedná se o stejnou činnost, jako by policistům půjčili žebřík.

Jako profesionální hasiči jsme nikdy a nikým nebyli na zásahu s činností „VUP“ vyškoleni.

Tento stav trvá téměř v celé ČR. Problematika překonávání mechanických zábran při vnikání do uzavřených prostor byla dlouhá léta zúžena na otevření zabouchnutých dveří a případně na rozlomení cylindrické vložky. Nyní, kdy jsou na trhu kvalitní bezpečnostní komponenty mechanických zábran, tento rozsah nestačí. Je nezbytné rozšiřovat své nástrojové vybavení a prohlubovat znalosti v oblasti mechanických zábran i za cenu zaplacení profesionálního školitele.

www.rescop.cz

Profesionální školení a výroba nástrojů pro vnikání do uzavřených prostor
Tel. 725 056 555, 777 308 990

Máme známého zámečnicka, který naší jednotku školí.

Taková odborná příprava nemusí být dostatečná. Zámečnick se sice orientuje ve způsobech překonání mechanických zábran, ale to samo o sobě nestačí. Firma Rescop systém spolupracuje s hasiči, kteří řadu let působí v zásahových jednotkách a řeší zásahy s „VUP“. Tito lidé pro naši firmu provádí vlastní školení u objednavatelů. Dlouholetá orientace v problematice je podkladem pro výrobu kvalitních nástrojů pro překonávání mechanických zábran. Funkci těchto nástrojů (některé jsou firmou patentované) předvádíme na vlastních trenežerech. Školení se neskládá pouze z překonání mechanické zábrany. Nemalý čas je při semináři věnován právním předpisům, rozhodovacímu procesu VZ a hasičů, spolupráci s ostatními složkami IZS, popisu alternativní možnosti vstupu oknem (balkónem), kultuře provedení zásahu, úpravě a údržbě nástrojů. Tedy záležitostí, o kterých komerční firmy zabývající se školením nemají potřebný rozsah znalostí.

Při školení fy. Rescop systém vzdělávají hasiči hasiče ☺

Proč se učit otevírat dveře bez použití násilí? Dveře vyrazím a příště si každý rozmyslí volat hasiče.

Tento „hloupý“ názor jsme bohužel také slyšeli. Naštěstí se takto snad nechová nikdo ze zasahujících hasičů. O tom vypovídá stále vysoká popularita hasičů v očích veřejnosti.

Proč si vybrat firmu Rescop systém na provedení školení „VUP“.

Jako jediní poskytujeme školení určené přímo pro hasiče z jednotek zařazených do plošného pokrytí. Součástí školení jsou i popisy skutečných zásahů hasičů, zhodnocení možností jednotky se současným vybavením, rozbor zásahů činností „VUP“ apod. Posledním a stěžejním argumentem je cena. Základní cena našeho školení pro pět osob je téměř rovna ceně školení za jednu osobu od komerčních firem. Při školení všech členů zásahové jednotky je rozdíl ještě výraznější.

Je možné provést školení v místě objednavatele (zřizovatele)?

Ano. Provedení školení v místě působnosti preferujeme. Jako náhradní variantu lze též provést školení v místě firmy Rescop systém. Náklady na školení se sníží o cestu k objednavateli.

www.rescop.cz

Profesionální školení a výroba nástrojů pro vnikání do uzavřených prostor
Tel. 725 056 555, 777 308 990

Jaké nástroje si máme pro činnost „VUP“ pořídit?

Z našich zkušeností vyplývá, že každá jednotka zařazená do plošného pokrytí, by měla být schopna otevřít byt, který je uzavřen uzamčenými dveřmi osazenými max. bezpečnostním kováním s odkrytým profilem cylindrické vložky. V případě vstupu oknem, otevřít (uzavřít) okno nástroji Rescop – W z venkovní strany okna.

Firma Rescop systém během tohoto roku uvede na trh sady nástrojů pro provádění činnosti „VUP“. Tyto sady by měly uživatelům z řad hasičů či jiných složek IZS umožnit překonat mechanické zábrany v případě záchrany života či jiných záchranných prací.

Sady nástrojů budou čtyři:

- **bílá Rescop DW** je určena pro otevření dveří, které jsou „zabouchlé“ (nezamčené),*
- **zelená Rescop DG** je určena pro „zabouchlé (nezamčené)“ dveře a zavřená okna,*
- **žlutá Rescop DY** je určena „zabouchlé (nezamčené)“ dveře, zavřená okna a dveře opatřeny standartním (ne bezpečnostním) štítkem,*
- **červená Rescop DR** je určena pro „zabouchlé (nezamčené)“ dveře, zavřená okna, dveře opatřeny standartním (ne bezpečnostním) štítkem a dveře opatřeny bezpečnostním štítkem s odkrytým profilem.*

Sledujte stránky www.rescop.cz případně www.facebook.com/rescopssystem, kde se dozvíte více.

1. Úvod

Již od pradávna byli lidé nuceni zajistit si pohodlnější přežití spojené s osobní ochranou a ochranou majetku. Jako vhodný způsob zajištění se ukázalo mechanické zabezpečení. Nemovitost obestavěná zdmi, vybavená okny a dveřmi se zámky, je dokonale chráněna. V případě kvalitního a komplexně řešeného zabezpečení objektu je zamezeno všem „nezvaným“ vstoupit na místa, kde není žádán. Ovšem problém vyvstává v případě, kdy uvnitř zabezpečeného prostoru nastane krizová situace. Takovouto situací může být např. požár, únik médií či zdravotní indispozice majitele. V tuto chvíli stojí mezi záchranáři a zachraňovaným právě zabezpečení objektu.

2. Hasiči a „Vnikání do uzavřených prostor“

Ze všech složek IZS jsou to právě hasiči, kdo nejčastěji řeší krizové situace, se kterými je spojen vstup na nemovitost. Pro tuto činnost mají oporu v zákonech. Podle druhu jednotky se její činnost při vstupu na cizí nemovitost opírá o různé právní předpisy. Na příslušníky HZS ČR se vztahuje § 5 zákona č. 238/2000 Sb., o Hasičském záchranném sboru České republiky a o změně některých zákonů. Pro členy HZS podniku, SDH obce a SDH podniku je použitelný § 22 odst. 1 zákona č. 133/1985 Sb., o požární ochraně.

Jednotky hasičského záchranného sboru kraje, které jsou součástí hasičských záchranných sborů krajů a jsou zřizovány státem. V těchto jednotkách vykonávají činnost příslušníci hasičského záchranného sboru kraje jako své povolání ve služebním poměru.

Podle § 5 zákona č. 238/2000 Sb., o Hasičském záchranném sboru České republiky a o změně některých zákonů je příslušník k provedení zásahu, který nesnese odkladu, oprávněn otevřít byt nebo jiný uzavřený prostor a vstoupit do něj. Při tom je povinen zajistit přítomnost nezúčastněné osoby, nehrozí-li nebezpečí z prodlení. Po provedení zásahu je příslušník povinen neprodleně vyrozumět orgány Policie České republiky.

Jednotky hasičského záchranného sboru podniku, zřizované právníckými osobami nebo podnikajícími fyzickými osobami, které provozují činnosti se zvýšeným nebo s vysokým požárním nebezpečím. Činnost v těchto jednotkách vykonávají zaměstnanci jako své povolání v pracovním poměru.

Jednotky sborů dobrovolných hasičů, které zřizuje obec, resp. město, právnická nebo fyzická podnikající osoba a činnost v těchto jednotkách vykonávají členové na základě dobrovolnosti, příp. někteří členové mohou vykonávat činnost v pracovním poměru k obci nebo hasičskému záchrannému sboru kraje.

Členové jednotek HZSP, JSDHO a JSDHP mají legislativní oporu při vstupu na nemovitost.

Podle § 22 odst. 1 zákona č. 133/1985 Sb., o požární ochraně je vlastník (správce, uživatel) nemovitosti povinen umožnit vstup na nemovitost k provedení opatření nutných ke zdolání požáru nebo k zamezení jeho šíření, popřípadě k provedení jiných záchranných prací, zejména vyklidit nebo strpět vyklizení pozemku, odstranit nebo strpět odstranění staveb, jejich částí nebo porostů. O potřebě a rozsahu těchto opatření rozhoduje velitel zásahu.

3. Způsoby vniknutí do uzavřených prostor

Pomoc od hasičů při otevírání uzavřených prostor je vyžadována například v těchto případech:

- zdravotní indispozice uživatele bytu a uzavřené vstupní dveře,
- zabouchnuté vstupní dveře a nutnost vstupu uživatele (nebezpečí z prodlení),
- ztráta klíčů od vstupních dveří a nutnost vstupu uživatele,
- havárie v bytě a nepřítomnost uživatele,
- provádění průzkumu při ohrožení uživatelů bytu (při požáru nebo jiné MU).

Způsob vniknutí do uzavřeného prostoru se volí s ohledem na potřebu rychlosti zpřístupnění prostoru, hrozící nebezpečí a rozsah škod způsobených zásahem. Vlastní zásah je možno charakterizovat jako sérii rozhodnutí, kdy je zapotřebí, aby každá dílčí část svým provedením nezpůsobila komplikace při provádění části následující. Rozčlenění fází zásahu vnikání do uzavřených prostor:

- I. činnost KOPIS,
- II. činnost velitele zásahu,
- III. činnost zasahující skupiny.

www.rescop.cz

Profesionální školení a výroba nástrojů pro vnikání do uzavřených prostor
Tel. 725 056 555, 777 308 990

3.1. Činnost KOPIS

Kvalitní a úplné vytěžení informací od oznamovatele události, které má za následek vyslání jednotky na zásah, je nadmíru důležité.

Operační důstojník, případně spojař má za úkol zjistit kromě obecných informací:

- kde se stalo,
- co se stalo,
- kontakt na ohlašovatele,

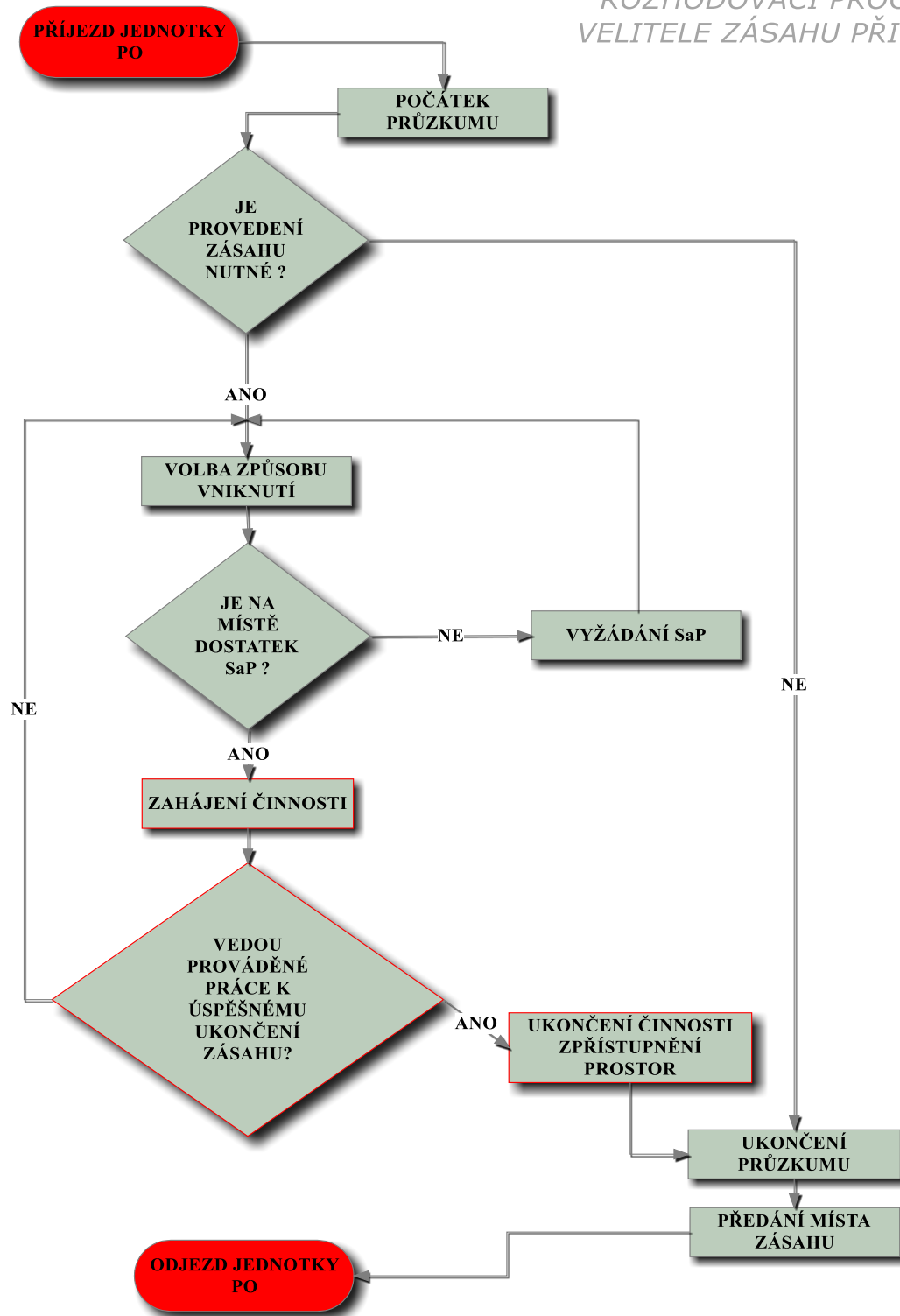
také informace o akutnosti zásahu, případném ohrožení domácimi zvířaty, stavu zabezpečení dveří, výškové poloze nemovitosti, typu a počtu zámků a o všem, co může usnadnit zasahujícím příslušníkům provedení zásahu. Všechny vytěžené informace je nutné sdělit veliteli zásahu na příkazu k výjezdu, či během cesty k zásahu. Protože se většinou jedná o zásahy v obytných domech s více byty, je vhodné poslat oznamovatele, případně informovanou osobu před vchod do domu čekat na příjezd jednotky. Tato osoba svojí přítomností u vchodu do budovy, případně gestikulací, usnadní členům zásahové jednotky nalezení místa události.

3.2. Činnost velitele zásahu

Velitel zásahu a jeho rozhodnutí jsou stěžejní pro úspěšné provedení zásahu. Úspěšným provedením zásahu můžeme nazvat průnik do uzavřeného prostoru v čase do 10 - 15 minut s minimálními způsobenými škodami. Za minimální škody se považuje i rozlomená cylindrická vložka. Při provádění průzkumu velitel porovnává informace získané prostřednictvím KOPIS se skutečností na místě události. Znovu je potřeba zohlednit:

- nutnost zásahu,
- akutnost zásahu,
- způsobené škody,
- taktické možnosti jednotky,
- možnost opětovného uzavření prostoru.

ROZHODOVACÍ PROCES
VELITELE ZÁSAHU PŘI OUP



3.3. Činnost zasahující skupiny

Zásahovou skupinu tvoří dva hasiči, z nichž jeden je vedoucí. Při zásahu je právě činnost zásahové skupiny stěžejní pro úspěšné otevření. Při otvírání vstupních bytových dveří se většinou jedná o zásahy ve stísněných prostorách společných chodeb. V okamžiku práce na otevření se na chodbě nachází osm a více osob. Jedná se o jednotku HZS ČR, hlídku PČR, členy ZZS a zúčastněné osoby a většinou oznamovatel. Zpravidla zkušenější člen skupiny provádí vlastní práce a druhý člen připravuje a podává nářadí. Je důležité, aby si oba dva byli jisti svým jednáním a celá činnost byla koordinovaná.

Mimořádné události, při kterých je prováděna činnost vnikání do uzavřených prostor, jsou náročné na psychiku zasahujících. Nejedná se totiž o „akční“ zásahy s vynaložením značného fyzického úsilí, ale spíše o soustředěnou činnost s požadavkem na šikovnost.

Ve většině případů se dělí vniknutí do uzavřeného prostoru na:

- a) vstup dveřmi,
- b) vstup pláštěm budovy.

Rozdíl mezi oběma způsoby je zejména v použití techniky a věcných prostředků.

4. Vstup dveřmi

Pro volbu zpřístupnění uzavřeného prostoru dveřmi je hlavní především úroveň zabezpečení a stav dveří. Úrovní zabezpečení se rozumí počet a typ zámků, druh dveří a zárubní a zároveň kvalita jednotlivých komponentů. Při správné činnosti operačního střediska již velitel zásahu ví, zda se jedná o:

- **STAV NEZAMČENO**
 - zabouchnuté dveře
 - porucha dveří,
- **STAV ZAMČENO**
 - zalomený klíč z vnitřní strany dveří (v bytě),
 - zalomený klíč z vnější strany dveří (na společné chodbě),
 - zamčené dveře,
 - porucha dveří.

www.rescop.cz

Profesionální školení a výroba nástrojů pro vnikání do uzavřených prostor
Tel. 725 056 555, 777 308 990

Podle úrovně zabezpečení a stavu dveří velitel zásahu zohlední použitelnost technických prostředků, které má k dispozici na místě zásahu. Určí zásahové skupině technické prostředky pro otevření a způsob použití. V naprosté většině případů se postupuje cestou způsobení nejmenších škod.

5. Vstup obvodovým pláštěm budovy

Vstup obvodovým pláštěm budovy je jednodušší z hlediska množství variant zabezpečení vstupních otvorů majiteli a uživateli nemovitostí. V nižších podlažích se mohou vyskytnout na oknech mříže, fólie, rolety nebo jiné bezpečnostní prvky, ale zpravidla od druhého nadzemního podlaží jsou všechna okna ochranných prvků prostá. Ke vstupu do budovy jejím pláštěm můžeme použít:

- a) žebříky (nastavovací, výsuvné, jednotkové, dvouhákové apod.),
- b) lezeckou techniku (slačovací prostředky, základní lezecké vybavení),
- c) automobilové žebříky a plošiny,
- d) v mimořádných případech leteckou techniku a specializovanou lezeckou skupinu.

Zásadní rozdíl je v tom že, žebříky, případně základní lezeckou techniku má jednotka k dispozici v každém vozidle. Naproti tomu automobilový žebřík (plošinu) je nutno povolat současně s výjezdem jednotky nebo v horším případě dodatečně.

Tato varianta vniknutí se volí zejména v případě otevřených oken, zavřených dřevěných oken, otevřených plastových balkónových dveřích. Zasahující skupina pronikne do bytu, otevře dveře z vnitřní strany a zpřístupní prostor ostatním složkám IZS.

Je důležité při provádění průzkumu dobře spočítat horizontální a vertikální polohu otvírané výplně, aby nedošlo k chybě a poškození cizího majetku. Dále je nutné, aby zasahující skupina počítala s možnou agresivní reakcí majitele nebo jeho domácích mazlíčků.

6. Pyramida bezpečnosti

Při pořízení zámkového systému se velmi těžko rozpozná jeho kvalita a bezpečnostní funkce. Hlavním vodítkem pro kupující, jestliže se neporadí například s kvalifikovaným prodávacem, je tedy cena výrobku. U tohoto vztahu ovšem neplatí přímá úměrnost:

drahý = kvalitní a bezpečný.

Při uvědomění si tohoto problému vznikl projekt České asociace pojišťoven nazvaný Pyramida bezpečnosti.

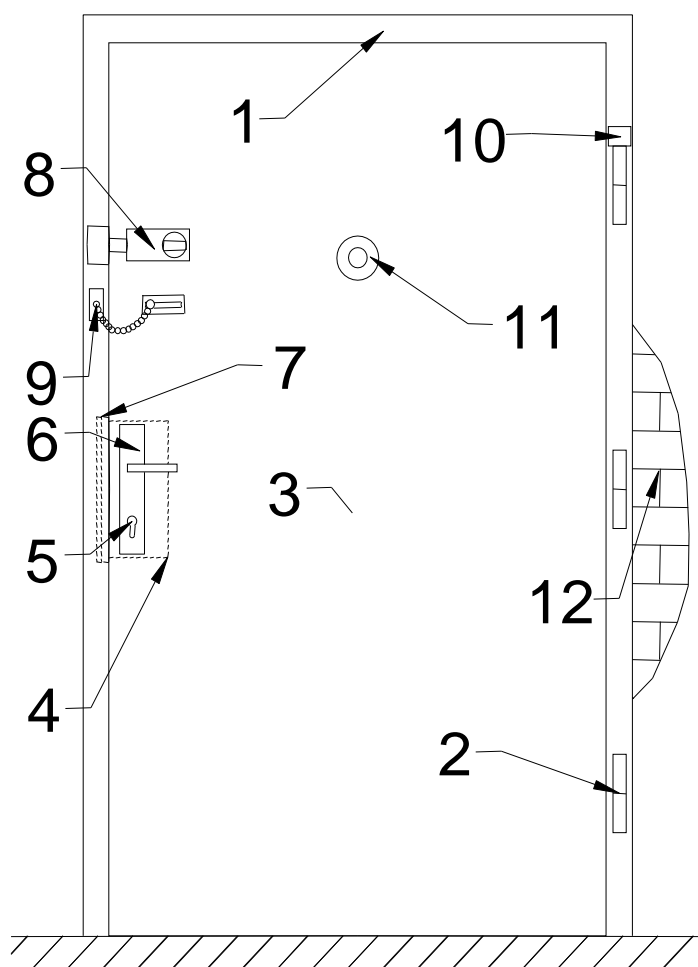


Tento prvek má čtyři barevné, od sebe odlišné bezpečnostní stupně. Cílem tohoto projektu je stát se jednotným komunikačním prvkem pro všechny zúčastněné strany, tj. pojišťovny, výrobce a zákazníky. Certifikace je vyznačena na návodu výrobku. Jak je z obrázku patrné, platí přímá úměra:

Čím je vyšší číslo pyramidy bezpečnosti, tím je vyšší ochrana před nežádoucím vniknutím, avšak také obtížnější „překážka“ pro záchranáře.

7. Dveře

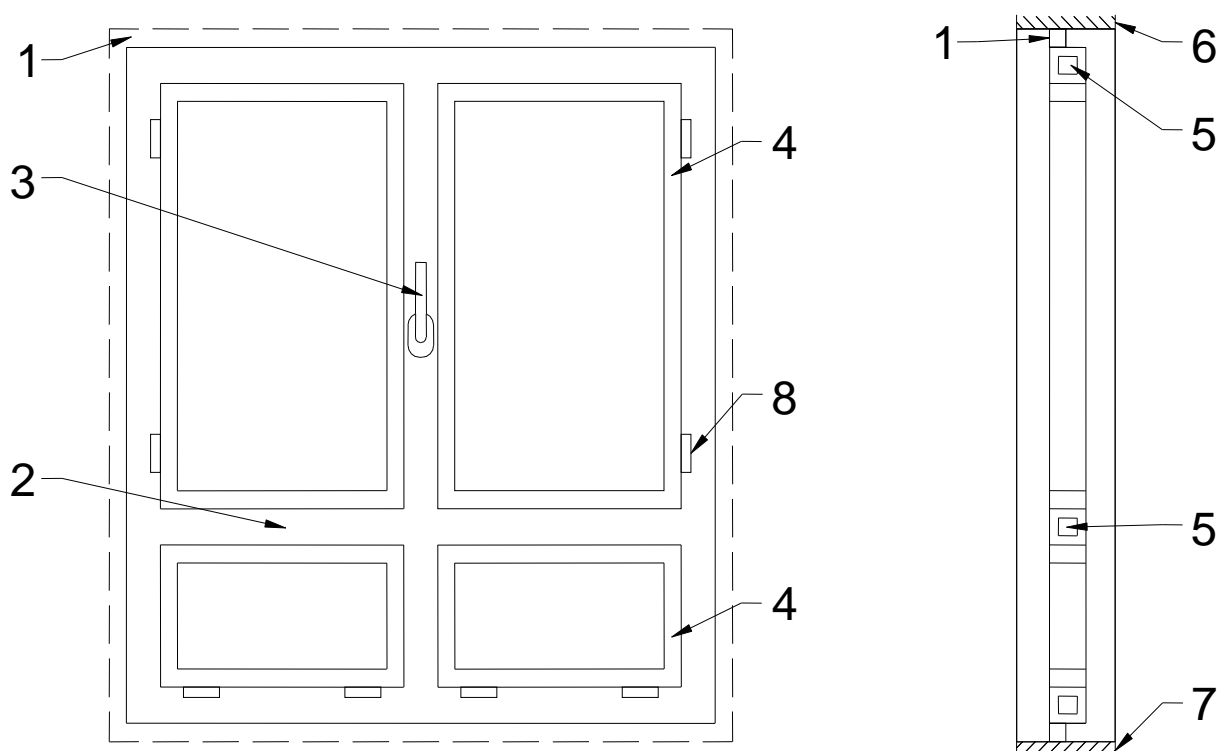
Prioritní místo pro vstup záchranářů do uzavřeného prostoru. Při provádění zpřístupnění je potřeba zohlednit úroveň zabezpečení a stav dveří. Úroveň zabezpečení se rozumí počet a typ zámků, druh dveří a zárubní a zároveň kvalita jednotlivých komponentů dle pyramidy bezpečnosti.



1 zárubeň, 2 závěs, 3 dveřní křídlo, 4 zadlabací zámek, 5 cylindrické vložka, 6 dveřní kování, 7 zapadací plech, 8 přídavný zámek, 9 bezpečnostní řetízek, 10 zábrana proti vysazení dveří, 11 kukátko, 12 ostění

8. Okno

Alternativní místo pro vstup záchranářů do uzavřeného prostoru. Někdy bohužel jediné možné s přihlédnutím ke kultuře provedení vstupu a úrovni zabezpečení.



1 okenní rám, 2 poutec, 3 ovládací klika, 4 okenní křídlo, 5 vlys křídla, 6 překlad, 7 parapet, 8 okenní závěs

9. Zadlabací zámek s cylindrickou vložkou

Mnoho typů zámků zmizelo v propadlišti dějin, ale některé používáme dosud. Mezi nejoblíbenější patří bezpochyby cylindrický zámek. Od doby, kdy L. Yale se synem vynalezli tento zámek, začalo jeho vítězné tažení světem zabezpečení. Jedná se o první zámek, který od sebe oddělil závorovou konstrukci a uzavírací systém. Tato výhoda plyne z faktu, že klíč nemusí pohybovat těžkou závorou a může být proto menší a lehčí.

V názvosloví používaném při popisování jednotlivých částí zámkového systému je potřeba nazývat věci pravými jmény. V žádném případě se nemůže nazývat samotná vložka cylindrickým zámkem. V dřívějších dobách se pro cylindrické vložky používaly termíny stavební nebo bezpečnostní.



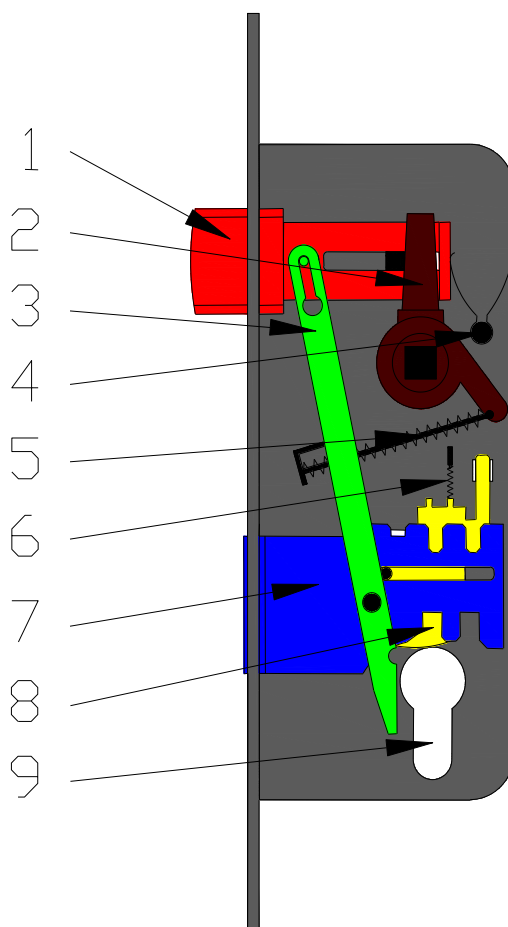
10. Zadlabací zámek pro cylindrickou vložku

Zadlabací zámek umožňuje dva způsoby zablokování vstupních dveří. Prvním způsobem uzavření je zablokování dveřního křídla v zárubni pomocí střelky. Střelka je ovládána přes ořech pomocí kliky. Na ořech jsou připevněny dvě pružinky. Střelková pružinka má za úkol tlačit střelku do zárubní ven ze zámku. Tato pružinka svojí silou působí přímo na střelku. Naproti tomu druhá pružinka působí na ořech. Při otevírání dveří je potřeba přetlačit sílu obou pružin. Rozdělením působení síly na dvě pružiny je umožněno zapadnutí střelky do zárubní i při zabouchnutí dveří bez stlačení kliky. Při použití tohoto způsobu jsou dveře zabezpečeny pouze z vnější strany od koule. Naproti tomu druhým způsobem zablokování dveřního křídla v zárubni je dosaženo zabezpečení dveří i na straně kliky. Při tomto způsobu zablokování je pomocí vačky (zuby) cylindrické vložky nadzvednuto stavítko a vysunuta zá-

www.rescop.cz

Profesionální školení a výroba nástrojů pro vnikání do uzavřených prostor
Tel. 725 056 555, 777 308 990

vora do zárubně. Vačka rovněž může ovládat střelku přes páku. Bez tohoto spojení by nebylo umožněno otevřít dveřní křídlo na straně koule.



1 střelka, 2 ořech, 3 páka, 4 střelková pružina, 5 pružina ořechu, 6 pružina pojistníku, 7 závora, 8 závora, pojistník, 9 otvor pro cylindrickou vložku

11. Cylindrická vložka

Cylindrická vložka je speciální výrobek, který zajišťuje bezpečnost dveří proti otevření bez vhodného klíče. Používá se zpravidla v kombinaci se závorovým zadlabacím nebo vrchním přídatným zámkem. I přes neustálé zlepšování kvality a ochrany poskytované cylindrickými vložkami, se tvar tělesa ustálil na klasickém profilovém tvaru.

www.rescop.cz

Profesionální školení a výroba nástrojů pro vnikání do uzavřených prostor
Tel. 725 056 555, 777 308 990



Cylindrické vložky můžeme dělit podle:

- tvaru tělesa vložky,
- délky tělesa vložky,
- profilu pro klíč,
- počtu stavítek,
- počtu řad stavítek,
- principu ovládání stavítek,
- pasivní bezpečnosti.

K poslednímu bodu dělení lze podrobněji napsat, že se vložky dělí podle pasivní bezpečnosti na standardní a bezpečnostní.

Standardní cylindrické vložky mají vstupní otvory pro klíč jednoduchého tvaru, bez složitějších profilů. Tyto profily jsou snadno přístupné pro nářadí potřebné k vyhmatání standardní vložky. Nevlastní žádné bezpečnostní prvky a jejich použití je omezeno pouze na instalaci ve dveřích uvnitř objektu.

Naproti tomu bezpečnostní cylindrické vložky jsou zařazeny do vyšší třídy bezpečnosti, a proto představují výrobek, který je dlouhodobě odolný v široké škále náročných podmínek provozu. Výrobce je povinen garantovat právní ochranu výroby klíčů. Kopírování klíčů

www.rescop.cz

Profesionální školení a výroba nástrojů pro vnikání do uzavřených prostor
Tel. 725 056 555, 777 308 990

je možné pouze s bezpečnostní kartou, bez které by klíčové služby neměly zhotovit kopii originálního klíče, což se v běžné praxi bohužel nedodrží.

Bezpečnost cylindrické vložky je dána především:

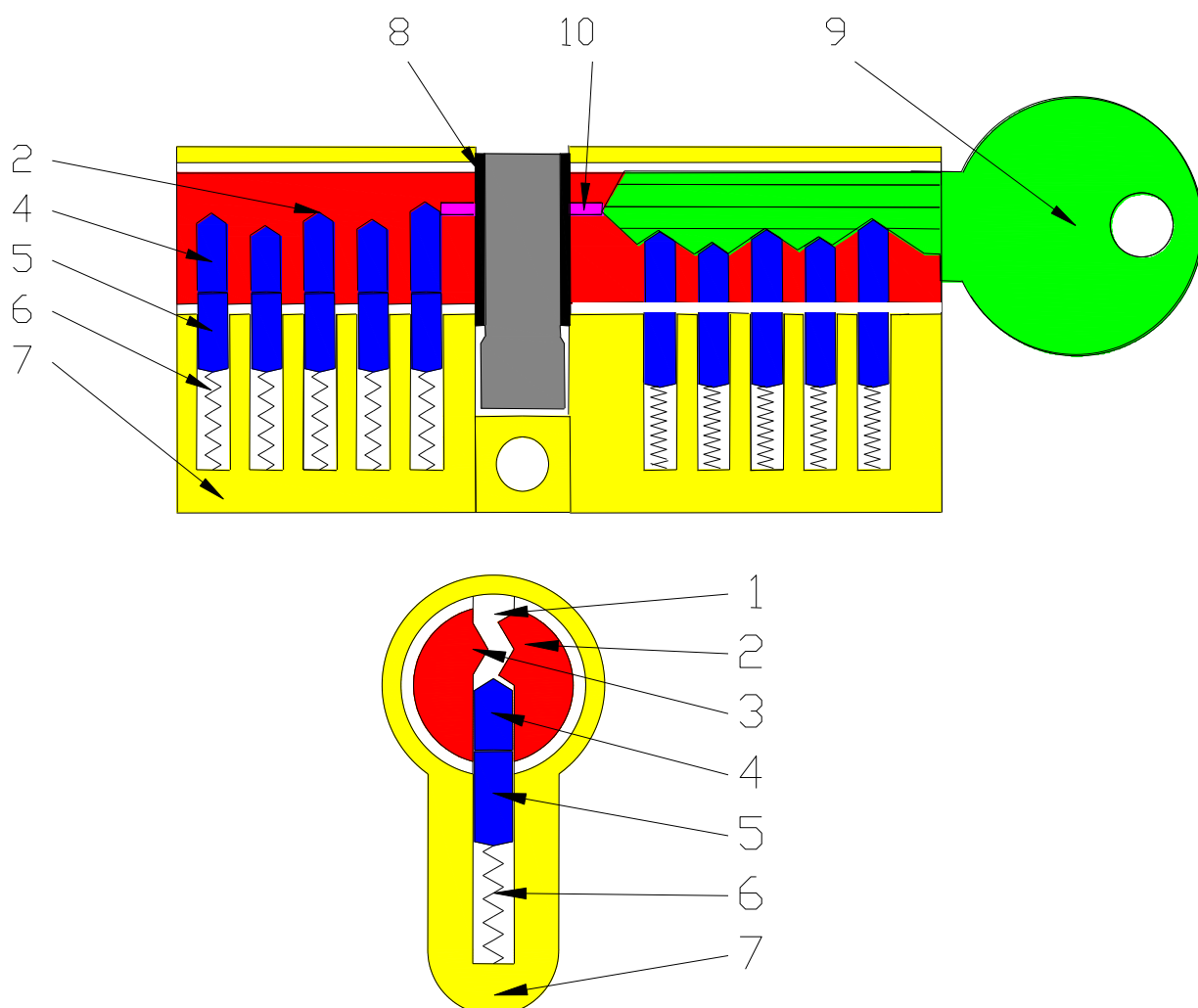
- profilem otvoru pro klíč,
- klíčovou rozlišitelností (členitostí uzamykací sestavy),
- způsobem upevnění cylindrické vložky v zámku,
- materiálem tělesa vložky a ostatních součástí,
- zvýšením ochrany přidáním doplňkových prvků.

Cylindrická vložka funguje jednoduše, ale přitom geniálně. Základní princip je u všech výrobců stejný.

Klíčová dírka nebo klíčový kanál je otvor na přední straně vložky zámku, do kterého se zasouvá klíč. Profil tvoří výstupky po obou stranách klíčového kanálu. Tyto výstupky musí být inverzní k rýhám v klíči. Tímto způsobem je snížen počet klíčů, které je možné do zámku zasunout. Svým tvarem a velikostí zabraňují vložení planžety a vyhmatání cylindrické vložky. Každý výrobce má v nabídce různé druhy klíčových profilů. Jádru cylindru se otáčí. Podle něho byl pojmenován celý zámek. Vnější část je připevněná napevno a nepohybuje se. Jmenuje se domek a otáčí se v něm cylindr. Stavítkový kanál je vyvrtaný otvor v domku, v němž pracují pružinka, stavítka a blokovací kolíky, mimo uzamykací zařízení. Stavítkové kanály jsou uspořádány tak, že v klidovém stavu leží otvor vyvrtaný v jádru téměř naproti otvoru v domku. Stavítka lze vidět, aniž by bylo nutno zámek rozebírat. Stačí nahlédnout do klíčové dírky. Konec stavítka je špičatý proto, aby přesně zapadl do vyfrézovaného místa v klíči. Jestliže hloubka frézování odpovídá délce stavítka v jádru, je rozhraní volné a zámek lze otevřít. Blokovací kolíky jsou schované v domku a zvenku nejsou vidět. Vespuď jsou uloženy převáděcí pružiny. Jejich úkolem je tlačit na blokovací kolíky v jádru a v klidovém stavu zasahují až do jádra a blokují ho. Tak funguje blokovací ústrojí zámku. Dále se ve vložce nachází vačka, která nadzdvihává stavítka zámku a přímo pohybuje se závorou ve dveřích. Vačka není k cylindru napevno připevněná, přenos síly je tady řešen pomocí spojky. Spojku špička klíče zatlačí z cylindru do vačky, když je klíč vložen.

V okamžiku, kdy zasuneme do zámku správný klíč, dojde k přestavení stavítek a blokovacích kolíků. Všechna stavítka na správných pozicích vytvoří vhodnou dělicí rovinu

(shear line). V horní části dělicí roviny se nachází stavítka a v dolní části roviny jsou vyrovnány blokovací kolíky. Nyní lze otočením klíče zámek ovládat.



1 klíčová dírka, 2 jádro, cylindr, válec, 3 profil, 4 stavítka, 5 blokovací kolík, 6 pružina, 7 domek, 8 vačka, palec, 9 klíč, 10 spojka

12. Destruktivní a nedestruktivní metody překonávání mechanických zábran

Hlavní parametrem pro srovnání destruktivních a nedestruktivních metod překonávání mechanických zábran je jejich destruktivita neboli způsobené škody. Nedestruktivní metodou je způsob vniknutí, po kterém je možné zámek, dveře nebo okno znovu používat bez vynaložení jakýchkoliv nákladů na opravu způsobených poškození. Naproti tomu destruktivními

www.rescop.cz

Profesionální školení a výroba nástrojů pro vnikání do uzavřených prostor
Tel. 725 056 555, 777 308 990

metodami jsou nazývány všechny ostatní způsoby vniknutí, po kterých není možné vstupní otvorovou výplň opětovně používat bez vynaložení finančních nákladů na nákup nových součástí uzavíracího systému nebo provedení oprav odbornou firmou.

12.1. Nezamčené dveře

Za nezamčené dveře jsou považovány dveře, které jsou zablokovány v zárubni a zapadacím plechu pouze střelkou zámku.

Nedestruktivní metody

- odblokování střelky nástrojem,
- otevření klikou pomocí drátu prostrčeného prahovou mezerou,
- otevření klikou pomocí trubiček prostrčených dveřním kukátkem,
- odblokování střelky vyhmatáním cylindrické vložky planžetami,
- bumping.

Destruktivní metody

- rozlomení cylindrické vložky,
- vrtání (frézování) na cylindrickou vložku,
- odehnutí štítku a ovládání čtyřhranu kliky,
- použití hydraulického otvírače, beranidla případně termo prutů.

Vyhodnocení

V případě, že je nutné otevřít nezamčené (zabouchnuté) dveře, je naprosto ideální zvolit nedestruktivní metodu s použitím nástrojů, které zatlačí střelku (karty, jehly, plechy). Tato metoda otevření není náročná na technické prostředky ani čas provedení. Stejně tak i osvojení si postupu provádění této metody otevření není náročné.

Použití destruktivních postupů na nezamčené dveře je možné hodnotit jako neprofesionální a zbytečné vzhledem ke způsobeným škodám a míře zabezpečení.

Použití hrubého násilí je nutné zvážit pouze v případech opravdu akutní potřeby otevření uzavřených prostor, případně v situacích, kdy je nezbytné uniknout před nebezpečnými účinky požáru.

12.2. Zamčené dveře

Za zamčené dveře jsou považovány dveře, které jsou zablokovány v zárubni a zapadacím plechu střelkou zámku a závorou nebo doplňkovým zámkem, případně bezpečnostním řetízkiem.

Dveře s obyčejným kováním a cylindrickou vložkou



Nedestruktivní metody

- použití planžet,
- bumping.

Destruktivní metody

- rozlomení cylindrické vložky,
- vrtání (frézování) na cylindrickou vložku,
- vrtání na systém,
- použití hrubého násilí.

www.rescop.cz

Profesionální školení a výroba nástrojů pro vnikání do uzavřených prostor
Tel. 725 056 555, 777 308 990

Nejvhodnějším způsob překonání je odehnutí kování a zlomení cylindrické vložky. Jedná se sice o destruktivní metodu, ale při správném postupu je zničena „pouze“ cylindrická vložka. Další destruktivní metody způsobují mnohem vážnější škody na dveřích, zárubních nebo zapadacím plechu, přičemž čas potřebný pro zpřístupnění prostor za dveřmi je srovnatelný, výjimkou jsou oba způsoby vrtání. Vrtání na systém a vrtání na cylindrickou vložku způsobují přibližně stejné škody jako při použití razníku, ovšem doba potřebná pro jejich provedení je mnohonásobně vyšší.

Obě dvě zmíněné nedestruktivní metody jsou nevhodné ze dvou důvodů. Prvním, méně vážným argumentem, je značné množství technických prostředků potřebných pro překonání zabezpečení. Druhým, závažnějším argumentem, je potřebná zručnost a cvik na způsob provedení. Toto konstatování platí obecně pro používání technik, které pracují na principu fixace blokovacích kolíků pod dělicí rovinu, jako je vyhmatávání a bumping.

Dveře s bezpečnostním kováním – nepřekrytý profil



Nedestruktivní metody

- použití planžet,
- bumping.

Destruktivní metody

- vrtání na cylindrickou vložku,
- vrtání na systém,
- použití nástroje ZIEH-FIX[®] (zvonek, vytahovák),
- použití hrubého násilí.

V případě zásahu, kdy stojí mezi záchranáři a nepřístupným prostorem dveře zabezpečené bezpečnostním kováním s nepřekrytým profilem, má velitel zásahu na výběr z několika vhodných způsobů překonání zabezpečení. Nejrychlejším způsobem překonání je použití nástroje ZIEH – FIX[®]. Tento vynikající nástroj je ideální pro použití na všech třídách bezpečnosti cylindrických vložek. Jako další možné způsoby lze použít

www.rescop.cz

Profesionální školení a výroba nástrojů pro vnikání do uzavřených prostor
Tel. 725 056 555, 777 308 990

vrtání a frézování na cylindrickou vložku. Případně vrtání na systém zadlabacího zámku.

Dveře s bezpečnostním kováním – překrytý profil



Nedestruktivní metody

- použití planžet,
- bumping.

Destruktivní metody

- frézování přes klíčovou štěrbinu,
- vrtání na systém,
- použití hrubého násilí.

Jestliže je zásah po obvodovém plášti neproveditelný, například z důvodu nemožnosti ustavení výškové techniky, je nezbytné překonat zabezpečení vchodových dveří jakýmkoliv prostředky. Pro akutní zásah jsou adekvátní metody vniknutí s použitím hydraulického otvírače, beranidla, případně termo prutů. V případě zásahu bez priority

www.rescop.cz

Profesionální školení a výroba nástrojů pro vnikání do uzavřených prostor
Tel. 725 056 555, 777 308 990

rychlosti provedení je možné cylindrickou vložku odfrézovat případně zvolit metodu vrtání na systém.

U starších kování je možné pomocí kvalitního šroubováku, frézek nebo například důlčíku odstranit překrytí, které chrání válec cylindrické vložky. Po zpřístupnění válce je možné použít nástroj ZIEH-FIX[®], nebo vrtání (frézování) na válec cylindrické vložky.

Nevhodnost použití planžet a bumpingu byla popsána výše.

12.3. Okno

Jak již bylo zmíněno, vstup oknem je první alternativou pro vstup dveřmi v případě, že zabezpečení vchodových dveří je na takové úrovni, která by si žádala použití hrubého násilí nebo nepřiměřeně dlouhého času.

V praxi se lze setkat převážně s okny, která mají rámy provedeny ze dvou materiálů, jsou jimi dřevo nebo plast.

Nedestruktivní metoda

- použití nástrojů Rescop (otevívá a uzavírá okna zavřená, vyklopená na ventilaci),
- použití otvírače oken (okno vyklopené na ventilačku).

Destruktivní metody

- rozbití skla,
- odehnutí zapadacích plechů a závor (dřevěná dvojitá okna).

Použití a rozšíření nástrojů Rescop – W do téměř celé ČR značně pomohlo hasičům zprofesionalizovat svoji činnost v případě otevírání plastových (dřevěných) oken. Tato okna jsou otevřena bez způsobení jakýchkoliv škod během několika vteřin. Obrovským bonusem je také možnost pomocí nástrojů Rescop – W okno z venkovní strany po zásahu uzavřít. To vše bez jakéhokoliv poškození.

Poznámky

www.rescop.cz

Profesionální školení a výroba nástrojů pro vnikání do uzavřených prostor
Tel. 725 056 555, 777 308 990

Poznámky

www.rescop.cz

Profesionální školení a výroba nástrojů pro vnikání do uzavřených prostor
Tel. 725 056 555, 777 308 990