

**Cvičební řád jednotek požární ochrany – technický výcvik**

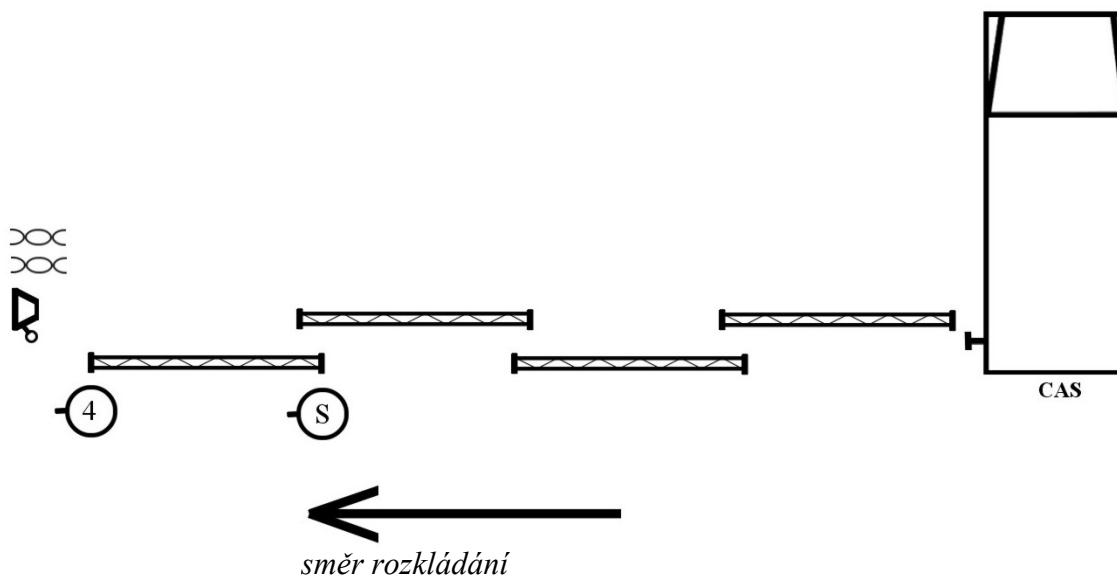
Název: <b>Přívodní vedení</b>	Metodický list číslo	<b>6</b> DR5
	Vydáno dne: 5. března 2007	Stran: 5

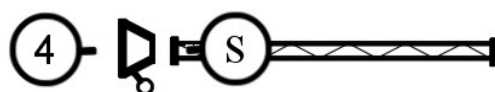
**I.**

**Přívodní vedení savicemi**

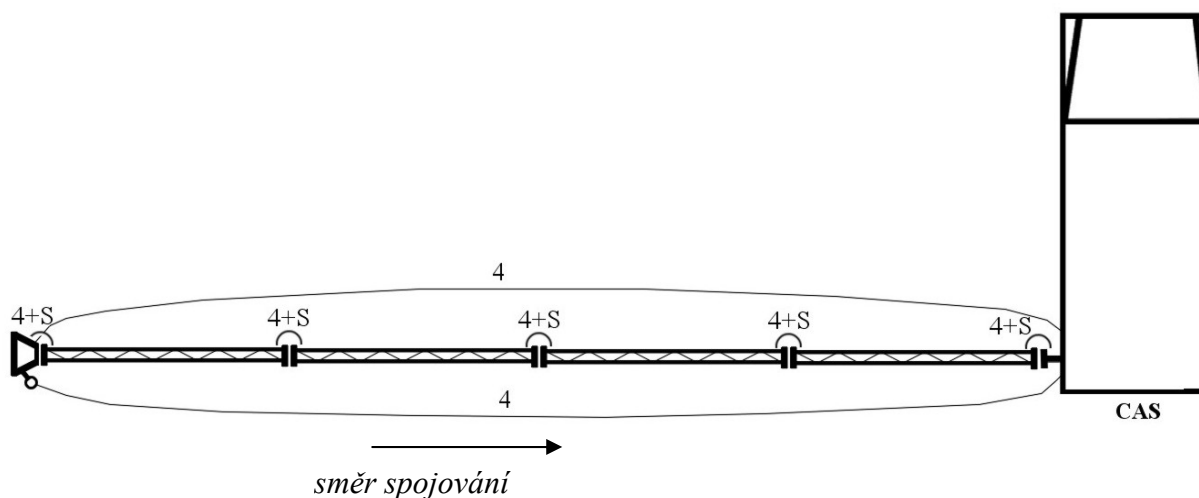
1) Povel VD: „Družstvo, stroj CAS, vodní zdroj řeka, přívodní vedení savicemi, VPŘED!“. Strojník po povelu VD určí počet savic.

2) Přívodní vedení savicemi z přírodního zdroje vody provádějí číslo 4 a strojník. Sací koš a lana přináší číslo 4, strojník odšroubuje víčko ze sacího hrdla čerpadla. Savice roznášejí oba tak, že číslo 4 je vpředu a strojník vzadu, vždy směrem od stroje k vodě. Sací koš a savice šroubuje číslo 4, strojník savice nadlehčuje, aby se nekřížilo šroubení. Savice se spojují směrem od vody ke stroji. Na stroj připojí savici strojník, kterou mu nadlehčuje číslo 4. Záchytné a ventilové lano připojí na sací koš číslo 4. Pak číslo 4 a strojník společně pokládají vedení do vodního zdroje. Druhý konec záchytného lana uváže číslo 4 k pevnému bodu (např. ke stroji) a ventilové lano jen ovine kolem savice, přibližně 20 cm od stroje.





Šroubování koše



3) Při vytváření přívodního vedení savicemi ve volném prostoru (z mostu, do studny apod.) provede číslo 4 podvázání jednotlivých spojů savic. Lze také jen podvázat přívodní vedení u koše tak, aby konce lana byly ukotveny na pevný bod a váha přívodního vedení spočívala na obou koncích lana.

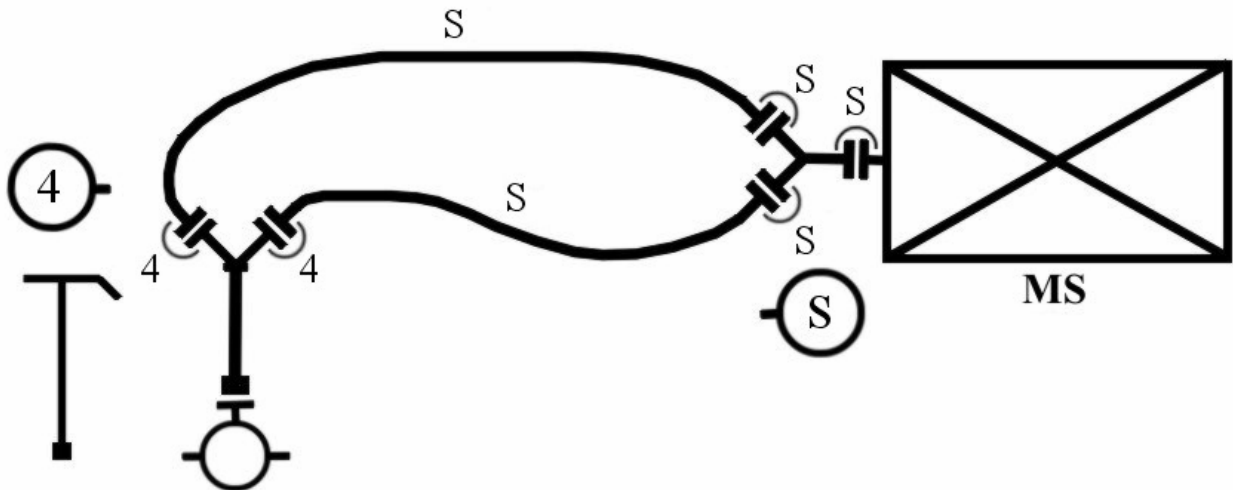


## II.

### Přívodní vedení od hydrantu

4) Povel VD: „Družstvo, stroj *MS*, vodní zdroj *podzemní hydrant*, přívodní vedení, VPŘED!“. Strojník určí počet hadic B.

5) Přívodní vedení od hydrantu na stroj provádějí číslo 4 a strojník. Strojník připojí na sací hrdlo čerpadla stroje hadicový sběrač. Číslo 4 upevní hydrantový nástavec a odkalí hydrant. Strojník od stroje rozvine dvě (krátké) hadice B, které připojí na sběrač. Na hydrantový nástavec připojí hadice B číslo 4. Na signál strojníka pustí číslo 4 vodu do hadicového přívodního vedení ke stroji. Obdobně se postupuje v případě vytváření přívodního vedení od nadzemního hydrantu, číslo 4 sejme z nadzemního hydrantu víčka a odkalí jej.



- 6) Při plnění CAS lze hadice B připojit přímo na plnicí hrdla B bez použití sběrače.

### III.

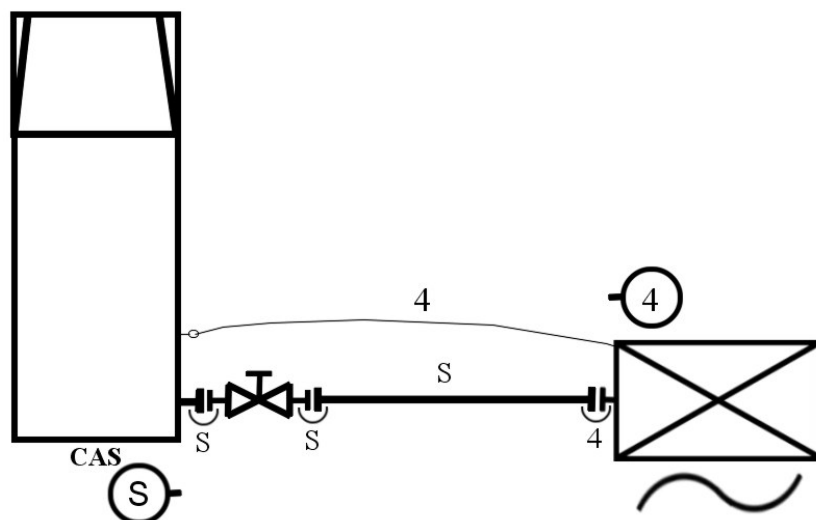
#### Přívodní vedení od CAS

- 7) Přívodní vedení při doplňování CAS vodou z jiné CAS provádí strojník doplňované CAS společně se strojníkem CAS, z níž je voda dodávána. Hadici rozvine strojník požadující vodu a každý si ji připojí na svou CAS.

### IV.

#### Přívodní vedení od plovoucí motorové stříkačky

- 8) Přívodní vedení při doplňování vody do CAS plovoucí motorovou stříkačkou zajišťují strojník a číslo 4. Strojník rozvine od CAS směrem k vodnímu zdroji hadici a připojí ji na CAS přes přenosný hadicový uzávěr. Společně s číslem 4 zanesou plovoucí motorovou stříkačku k vodnímu zdroji. Číslo 4 přiváže záchytné lano a připojí hadici k plovoucí motorové stříkačce, kterou nastartuje strojník. Číslo 4 a strojník spustí plovoucí motorovou stříkačku na vodu. Strojník odchází k CAS a sleduje doplňování CAS vodou. Číslo 4 upevní záchytné lano na břehu.



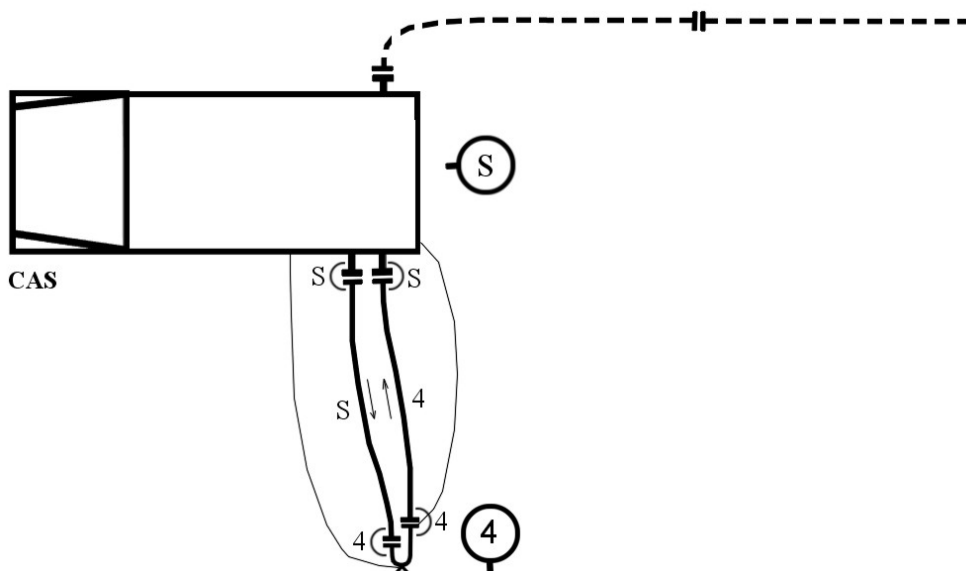
## V.

### Přívodní vedení ejektorem

9) Povel VD: „Družstvo, stroj CAS, vodní zdroj *studna*, ejektorem, VPŘED!“.

10) Provedení: Číslo 4 se vyzbrojí ejektorem, záchytným a ventilovým lanem a hadicí B. Strojník rozvine podle druhu ejektoru hadici B (nebo C) od stroje ke studni a číslo 4 rozvine hadici B od studny ke stroji. Hadice na stroj připojí strojník a na ejektor číslo 4, které také uváže obě lana. Číslo 4 spustí ejektor do studny a podle potřeby mu pomáhá strojník.

11) Schéma bojového rozvinutí při čerpání čisté vody:



12) Schéma bojového rozvinutí při čerpání znečištěné vody. Hydrant může být nahrazen otevřeným zdrojem vody a přívodním vedením:

